

**Artikel Nr.: 731016**

Wandaufbauleuchte, Beacon Motion, Verkehrsgrau B RAL 7043, 220-240V AC/50-60Hz, 6,00 W, Warmweiß

**Technische Daten**

**Charakteristik**

|                        |  |
|------------------------|--|
| <b>Material</b>        | Aluminium Druckguss / Kunststoff         |
| <b>Farbe</b>           | Verkehrsgrau B RAL 7043 / Weiß-satiniert |
| <b>Optik</b>           |  |
| <b>im Lieferumfang</b> | Bewegungsmelder                          |



**Elektrische Daten**

|                                     |                               |
|-------------------------------------|-------------------------------|
| <b>Leistung / Leistungsaufnahme</b> | 6,00 W / 6,50 W               |
| <b>Eingangsspannung</b>             | 220-240V AC/50-60Hz           |
| <b>Eingangsstrom</b>                |                               |
| <b>Fassung / Sockel</b>             |                               |
| <b>Anzahl Sockel</b>                |                               |
| <b>Netzgerät</b>                    |                               |
| <b>Ansteuerung</b>                  | Bewegungs-/Dämmerungsschalter |
| <b>Anschlussmöglichkeit</b>         | Klemme                        |
| <b>Schutzklasse I, II, III</b>      | I                             |

**Lichttechnische Eigenschaften**

|                             |                |
|-----------------------------|----------------|
| <b>Leuchtmittel</b>         | LED-Modul fest |
| <b>Lichtfarbe</b>           | Warmweiß       |
| <b>Farbtemperatur</b>       | 3000 K         |
| <b>Lichtstrom</b>           | 290 lm         |
| <b>Abstrahlwinkel</b>       | 120°           |
| <b>LED Typ</b>              | SMD            |
| <b>LED Anzahl</b>           | 30             |
| <b>Strahlungsverteilung</b> | 584 nm         |

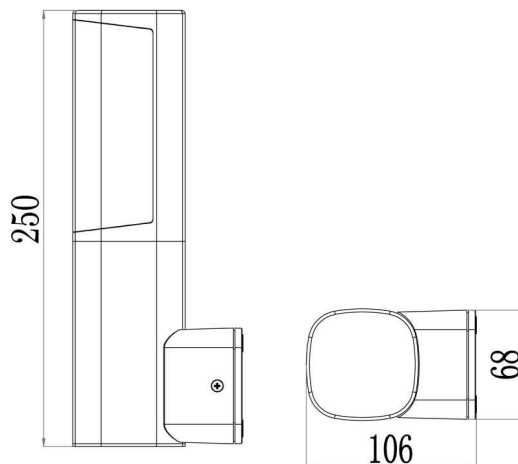


## Artikel Nr.: 731016

Wandaufbauleuchte, Beacon Motion, Verkehrsgrau B RAL 7043, 220-240V AC/50-60Hz, 6,00 W, Warmweiß

### Lichtrichtung

|                                 |             |
|---------------------------------|-------------|
| <b>Dreh- und Schwenkbereich</b> | feststehend |
| <b>Neigungswinkel</b>           |             |
| <b>Abstrahlverhalten</b>        |             |
| <b>Reflektor / Linse</b>        |             |



### Abmessungen und Gewicht

|                        |        |
|------------------------|--------|
| <b>Länge</b>           | 250 mm |
| <b>Breite</b>          | 68 mm  |
| <b>Höhe</b>            | 106 mm |
| <b>Durchmesser</b>     |        |
| <b>Deckenabhängung</b> |        |
| <b>Gewicht</b>         | 928 g  |

### Sockelmaß

|                    |       |
|--------------------|-------|
| <b>Länge</b>       | 68 mm |
| <b>Breite</b>      | 68 mm |
| <b>Höhe</b>        | 5 mm  |
| <b>Durchmesser</b> |       |

## Artikel Nr.: 731016

Wandaufbauleuchte, Beacon Motion, Verkehrsgrau B RAL 7043, 220-240V AC/50-60Hz, 6,00 W, Warmweiß

### Grenzwerte

Die Überschreitung der Grenzwerte und Betriebsspannung führt zu einer starken Verkürzung der Lebensdauer sowie Zerstörung der LED Module.

|                    |               |
|--------------------|---------------|
| Betriebstemperatur | -20°C - +40°C |
| Lagertemperatur    | -10°C - +60°C |
| IP - Schutzart     | IP44          |


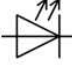

### Allgemeine Eigenschaften

#### Umwelteigenschaften

|                        |             |
|------------------------|-------------|
| Energieeffizienzklasse | A           |
| Energieverbrauch       | 7 kWh/1000h |

#### Lebensdauer

|                             |         |
|-----------------------------|---------|
| Lebensdauer                 | 30000 h |
| Lichtstrom Ende Lebensdauer | 0,70    |
| Schaltzyklen                | 20000   |

|   |   |
|---|---|
| IP44  | Schutz gegen das Eindringen von Fremdkörper > 1 mm. Geschützt gegen Spritzwasser.   |
|  | Leuchte der Schutzklasse I bei der der Schutz gegen elektrischen Schlag nicht allein auf der Basisisolierung beruht, sondern die eine zusätzliche Sicherheitsvorkehrung derart enthält, dass berührbare leitfähige Teile mit Mitteln zum Anschluss an den Schutzleiter der festen Installation ausgerüstet sind, so dass im Fehlerfall der Basisisolierung berührbare leitfähige Teile nicht aktiv werden können. |
|  | Aufgrund des komplexen Herstellungsprozesses von LED stellen die angegebenen Werte nur rein statistische Größen dar und müssen nicht zwingend den tatsächlichen Parametern jedes einzelnen LED-Moduls entsprechen, sondern können von den typischen Werten abweichen.   |
|  | Die Lichtquelle dieser Leuchte darf nur vom Hersteller oder einem von ihm beauftragten Servicetechniker oder einer vergleichbar qualifizierten Person ersetzt werden  |

## Article no.: 731016

Surface mounted wall lamp, Beacon Motion, Traffic grey B RAL 7043, 220-240V AC/50-60Hz, 6,00 W, warmwhite

### Technical Data

#### General Characteristics

|                             |                                       |
|-----------------------------|---------------------------------------|
| <b>Material</b>             | aluminum die casting / plastic        |
| <b>Colour</b>               | Traffic grey B RAL 7043 / white satin |
| <b>Optics</b>               |                                       |
| <b>included in delivery</b> | motion sensor                         |



#### Electrical Characteristics

|                                    |                             |
|------------------------------------|-----------------------------|
| <b>Power / power consumption</b>   | 6,00 W / 6,50 W             |
| <b>Input voltage</b>               | 220-240V AC/50-60Hz         |
| <b>Input current</b>               |                             |
| <b>Base (standard designation)</b> |                             |
| <b>Number of bases</b>             |                             |
| <b>Power supply unit</b>           | incl. LED-power supply unit |
| <b>Electronically reversible</b>   | twilight- / motion switch   |
| <b>Connection possibility</b>      | clamp                       |
| <b>Protection class I, II, III</b> | I                           |

#### Light Technical Data

|                                    |                  |
|------------------------------------|------------------|
| <b>Bulb</b>                        | LED-module fixed |
| <b>Colour Designation</b>          | warmwhite        |
| <b>Colour temperature</b>          | 3000 K           |
| <b>Luminous flux</b>               | 290 lm           |
| <b>Beam angle</b>                  | 120°             |
| <b>LED type</b>                    | SMD              |
| <b>LED quantity</b>                | 30               |
| <b>Spectral power distribution</b> | 584 nm           |

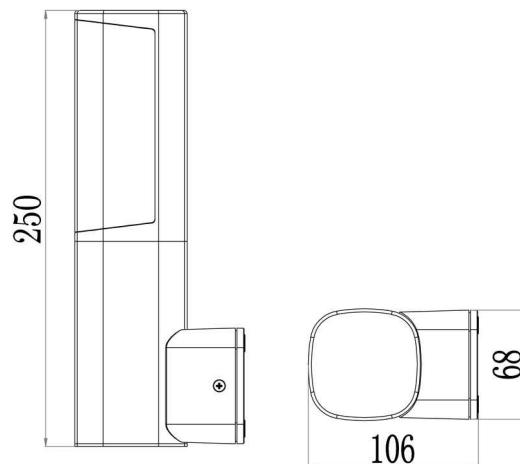


## Article no.: 731016

Surface mounted wall lamp, Beacon Motion, Traffic grey B RAL 7043, 220-240V AC/50-60Hz, 6,00 W, warmwhite

### Light Direction

|                            |       |
|----------------------------|-------|
| Rotating and tilting range | fixed |
| Angle of inclination       |       |
| Radiation direction        |       |
| Reflector / lense          |       |



### Dimensions & Weight

|                          |        |
|--------------------------|--------|
| Length                   | 250 mm |
| Width                    | 68 mm  |
| Height                   | 106 mm |
| Diameter                 |        |
| Suspensions from ceiling |        |
| Product Weight           | 928 g  |

### Base dimensions

|          |       |
|----------|-------|
| Length   | 68 mm |
| Width    | 68 mm |
| Height   | 5 mm  |
| Diameter |       |

## Article no.: 731016

Surface mounted wall lamp, Beacon Motion, Traffic grey B RAL 7043, 220-240V AC/50-60Hz, 6,00 W, warmwhite

### Absolute maximum ratings

The LED will get damaged and the lifetime will decrease when you overrun absolute maximum ratings.

|                     |               |
|---------------------|---------------|
| Working temperature | -20°C - +40°C |
| Storage temperature | -10°C - +60°C |
| IP - Code           | IP44          |

### General product data

#### Environmental Characteristics

|                    |             |
|--------------------|-------------|
| Energy label       | A           |
| Energy consumption | 7 kWh/1000h |

#### Lifespan

|                                 |         |
|---------------------------------|---------|
| Lamp life time                  | 30000 h |
| Luminous flux (end of lifetime) | 0,70    |
| Number of switching cycles      | 20000   |

**IP44** Protection against penetration of foreign objects > 1 mm. Protection against penetration of splashing water.



Lightings of Protection Class I in which the protection against electric shock is not based solely on isolation, but an additional safety measure contains such a way that accessible conductive parts are equipped with means for connection to the protective conductor of the fixed installation, so that in case of failure of the basic insulation exposed conductive parts cannot be active.



Because of the complex manufacturing process of the LED the above shown data are just a statistical size, which is not forced to be the realistic data of every LED.



The light source of this luminaire may only be replaced by the manufacturer or by a service technician appointed by him or by a comparable qualified person