

Artikel Nr.: 687099

Möbelaufbauleuchte, Baham I, Silber, 12V DC, 2,50 W, Warmweiß

Technische Daten

Charakteristik

| | |
|------------------------|--|
| Material | Aluminium |
| Farbe | Silber |
| Optik | gebürstet |
| im Lieferumfang | 1,5 m Anschlußkabel mit Mini MAP Stecker |



Elektrische Daten

| | |
|-------------------------------------|-----------------------------------|
| Leistung / Leistungsaufnahme | 2,50 W / 2,50 W |
| Eingangsspannung | 12V DC |
| Eingangsstrom | |
| Fassung / Sockel | |
| Anzahl Sockel | |
| Netzgerät | exkl. LED-Netzgerät |
| Ansteuerung | dimmbar über optionales Netzgerät |
| Anschlussmöglichkeit | Mini AMP Stecker |
| Schutzklasse I, II, III | III |

Lichttechnische Eigenschaften

| | |
|-----------------------------|----------------|
| Leuchtmittel | LED-Modul fest |
| Lichtfarbe | Warmweiß |
| Farbtemperatur | 3000 K |
| Lichtstrom | 240 lm |
| Abstrahlwinkel | 110° |
| LED Typ | COB |
| LED Anzahl | 1 |
| Strahlungsverteilung | 583 nm |



Artikel Nr.: 687099

Möbelaufbauleuchte, Baham I, Silber, 12V DC, 2,50 W, Warmweiß

Lichtrichtung

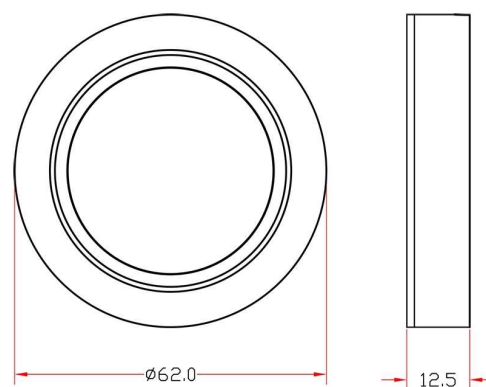
| | |
|--------------------------|-------------|
| Dreh- und Schwenkbereich | feststehend |
| Neigungswinkel | |
| Abstrahlverhalten | |
| Reflektor / Linse | symmetrisch |

Abmessungen und Gewicht

| | |
|-------------|---------|
| Länge | |
| Breite | |
| Höhe | 12,5 mm |
| Durchmesser | 62 mm |
| Einbautiefe | 11 mm |
| Gewicht | 39 g |

Ausschnittsmaß

| | |
|-------------|-------|
| Länge | |
| Breite | |
| Durchmesser | 54 mm |



Artikel Nr.: 687099

Möbelaufbauleuchte, Baham I, Silber, 12V DC, 2,50 W, Warmweiß

Grenzwerte

Die Überschreitung der Grenzwerte und Betriebsspannung führt zu einer starken Verkürzung der Lebensdauer sowie Zerstörung der LED Module.

| | |
|--------------------|---------------|
| Betriebstemperatur | -20°C - +40°C |
| Lagertemperatur | -20°C - +60°C |
| IP - Schutzart | IP20 |




Allgemeine Eigenschaften

Umwelteigenschaften

| | |
|------------------------|-------------|
| Energieeffizienzklasse | A++ |
| Energieverbrauch | 3 kWh/1000h |

Lebensdauer

| | |
|-----------------------------|---------|
| Lebensdauer | 30000 h |
| Lichtstrom Ende Lebensdauer | 0,8 |
| Schaltzyklen | 15000 |

| | |
|---|---|
| IP20 | Schutz gegen das Eindringen von Fremdkörper > 50 mm. Kein Schutz gegen das Eindringen von Wasser. |
|  | Leuchte der Schutzklasse III Leuchte, bei der der Schutz gegen elektrischen Schlag auf der Anwendung der Schutzkleinspannung (SELV) beruht und in der Spannungen höher als SELV nicht erzeugt werden. |
|  | Aufgrund des komplexen Herstellungsprozesses von LED stellen die angegebenen Werte nur rein statistische Größen dar und müssen nicht zwingend den tatsächlichen Parametern jedes einzelnen LED-Moduls entsprechen, sondern können von den typischen Werten abweichen. |
|  | Die Lichtquelle dieser Leuchte darf nur vom Hersteller oder einem von ihm beauftragten Servicetechniker oder einer vergleichbar qualifizierten Person ersetzt werden |

Article no.: 687099

Surface mounted furniture lamp, Baham I, silver, 12V DC, 2,50 W, warmwhite

Technical Data**General Characteristics**

| | |
|-----------------------------|---|
| Material | aluminum |
| Colour | silver |
| Optics | brushed |
| included in delivery | 1,5 m connection cable with mini AMP plug |

**Electrical Characteristics**

| | |
|------------------------------------|------------------------------------|
| Power / power consumption | 2,50 W / 2,50 W |
| input voltage | 12V DC |
| input current | |
| Base (standard designation) | |
| Number of bases | |
| Power supply unit | excl. LED-power supply unit |
| Electronically reversible | dimnable via optional power supply |
| Connection possibility | Mini AMP plug |
| Protection class I, II, III | III |

Light Technical Data

| | |
|------------------------------------|------------------|
| Bulb | LED-module fixed |
| Colour Designation | warmwhite |
| Colour temperature | 3000 K |
| Luminous flux | 240 lm |
| Beam angle | 110° |
| LED type | COB |
| LED quantity | 1 |
| Spectral power distribution | 583 nm |



Article no.: 687099

Surface mounted furniture lamp, Baham I, silver, 12V DC, 2,50 W, warmwhite

Light Direction

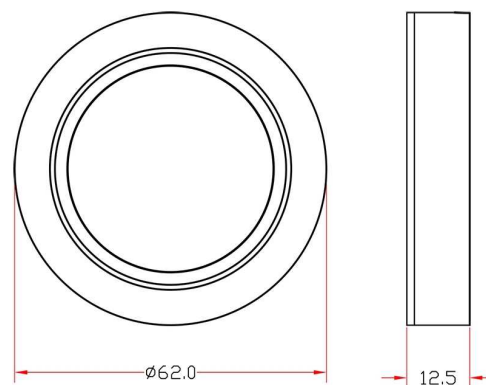
| | |
|----------------------------|-------------|
| Rotating and tilting range | fixed |
| Angle of inclination | |
| Radiation direction | |
| Reflector / lense | symmetrisch |

Dimensions & Weight

| | |
|----------------|---------|
| Length | |
| Width | |
| Height | 12,5 mm |
| Diameter | 62 mm |
| Mounting Depth | 11 mm |
| Product Weight | 39 g |

Cut-out dimensions

| | |
|----------|-------|
| Length | |
| Width | |
| Diameter | 54 mm |



Article no.: 687099

Surface mounted furniture lamp, Baham I, silver, 12V DC, 2,50 W, warmwhite

Absolute maximum ratings

The LED will get damaged and the lifetime will decrease when you overrun absolute maximum ratings.

| | |
|---------------------|---------------|
| Working temperature | -20°C - +40°C |
| Storage temperature | -20°C - +60°C |
| IP - Code | IP20 |




General product data

Environmental Characteristics

| | |
|--------------------|-------------|
| Energy label | A++ |
| Energy consumption | 3 kWh/1000h |

Lifespan

| | |
|---------------------------------|---------|
| Lamp life time | 30000 h |
| Luminous flux (end of lifetime) | 0,8 |
| Number of switching cycles | 15000 |

| | |
|---|--|
| IP20 | Protection against penetration of foreign objects > 50 mm. No protection against penetration of water. |
|  | Lightings of Protection Class III Luminaire in which protection against electric shock relies on supply at safety extra-low voltage (SELV) and in which voltages higher than those of SELV are not generated. |
|  | Because of the complex manufacturing process of the LED the above shown data are just a statistical size, which is not forced to be the realistic data of every LED. |
|  | The light source of this luminaire may only be replaced by the manufacturer or by a service technician appointed by him or by a comparable qualified person |