



Artikel Nr.: 686874

Möbeleinbauleuchte, KB 12, Silber, 12V AC/DC, 1x max. 20,00 W, Warmweiß

Technische Daten

Charakteristik

Material	Kunststoff
Farbe	Silber
Optik	
im Lieferumfang	1,8 m Anschlusskabel



Elektrische Daten

Leistung	1x max. 20,00 W
Eingangsspannung	12V AC/DC
Eingangsstrom	
Fassung / Sockel	G4
Anzahl Sockel	1
Netzgerät	exkl. Trafo
Ansteuerung	nicht dimmbar
Anschlussmöglichkeit	AMP Stecker
Schutzklasse I, II, III	III

Lichttechnische Eigenschaften

Leuchtmittel	LED/Halogen
Lichtfarbe	Warmweiß
Farbtemperatur	2900 K
Lichtstrom	300 lm
Abstrahlwinkel	
LED Typ	
LED Anzahl	
Strahlungsverteilung	

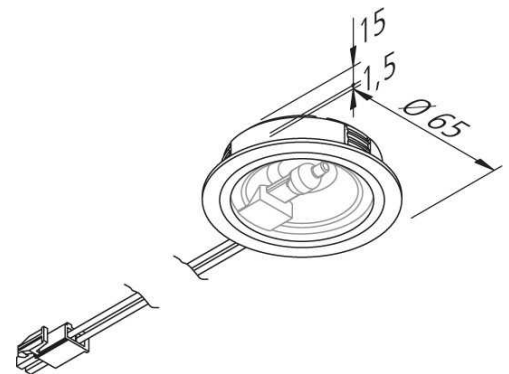


Artikel Nr.: 686874

Möbeleinbauleuchte, KB 12, Silber, 12V AC/DC, 1x max. 20,00 W, Warmweiß

Lichtrichtung

Dreh- und Schwenkbereich	feststehend
Neigungswinkel	0°
Abstrahlverhalten	
Reflektor / Linse	symmetrisch



Abmessungen und Gewicht

Länge	
Breite	
Höhe	
Durchmesser	65 mm
Einbautiefe	15 mm
Gewicht	66 g

Ausschnittsmaß

Länge	
Breite	
Durchmesser	55 mm



Artikel Nr.: 686874

Möbeleinbauleuchte, KB 12, Silber, 12V AC/DC, 1x max. 20,00 W, Warmweiß

Grenzwerte

Betriebstemperatur	-5°C - +40°C
Lagertemperatur	
IP - Schutzart	IP 20




Allgemeine Eigenschaften

Umwelteigenschaften

Energieeffizienzklasse	C
Energieverbrauch	22 kWh/1000h

Lebensdauer

Lebensdauer	
Lichtstrom Ende Lebensdauer	
Schaltzyklen	

EEL	Die Leuchte ist geeignet für Leuchtmittel der Energieeffizienzklassen A++ bis E
IP 20	Schutz gegen das Eindringen von Fremdkörper > 50 mm. Kein Schutz gegen das Eindringen von Wasser.
	Leuchte der Schutzklasse III Leuchte, bei der der Schutz gegen elektrischen Schlag auf der Anwendung der Schutzkleinspannung (SELV) beruht und in der Spannungen höher als SELV nicht erzeugt werden.
	Leuchten und Transformatoren zum Einbau im Möbel oder zum Anbau am Möbel, deren Entflammungseigenschaften nicht bekannt sind.
	Aufgrund des komplexen Herstellungsprozesses von LED stellen die angegebenen Werte nur rein statistische Größen dar und müssen nicht zwingend den tatsächlichen Parametern jedes einzelnen LED-Moduls entsprechen, sondern können von den typischen Werten abweichen.



Article no.: 686874

Built in furniture lamp, KB 12, silver, 12V AC/DC, 1x max. 20,00 W, warmwhite

Technical Data

General Characteristics

Material	plastic
Colour	silver
Optics	
included in delivery	1,8 m connecting cable



Electrical Characteristics

Power	1x max. 20,00 W
input voltage	12V AC/DC
input current	
Base (standard designation)	G4
Number of bases	1
Power supply unit	excl. transformer
Electronically reversible	not dimmable
Connection possibility	AMP plug
Protection class I, II, III	III

Light Technical Data

Bulb	LED/Halogen
Colour Designation	warmwhite
Colour temperature	2900 K
Luminous flux	300 lm
Beam angle	
LED type	
LED quantity	
Spectral power distribution	



Article no.: 686874

Built in furniture lamp, KB 12, silver, 12V AC/DC, 1x max. 20,00 W, warmwhite

Light Direction

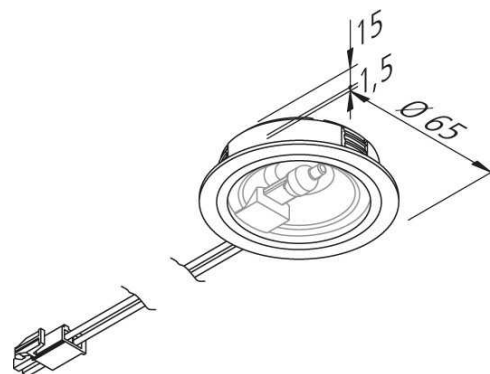
Rotating and tilting range	fixed
Angle of inclination	0°
Radiation direction	
Reflector / lense	symmetrisch

Dimensions & Weight

Length	
Width	
Height	
Diameter	65 mm
Mounting Depth	15 mm
Product Weight	66 g

Cut-out dimensions

Length	
Width	
Diameter	55 mm





Article no.: 686874

Built in furniture lamp, KB 12, silver, 12V AC/DC, 1x max. 20,00 W, warmwhite

Absolute maximum ratings

Working temperature	-5°C - +40°C
Storage temperature	
IP - Code	IP 20




General product data

Environmental Characteristics

Energy label	C
Energy consumption	22 kWh/1000h

Lifespan

Lamp life time	
Luminous flux (end of lifetime)	
Number of switching cycles	

EEL	The luminaire is suitable for lamps of energy efficiency classes A++ to E.
IP 20	Protection against penetration of foreign objects > 50 mm. No protection against penetration of water.
	Lightings of Protection Class III Luminaire in which protection against electric shock relies on supply at safety extra-low voltage (SELV) and in which voltages higher than those of SELV are not generated.
	Lamps and transformers for installation in furniture or for attachment to the furniture whose flammability is unknown.
	Because of the complex manufacturing process of the LED the above shown data are just a statistical size, which is not forced to be the realistic data of every LED.