

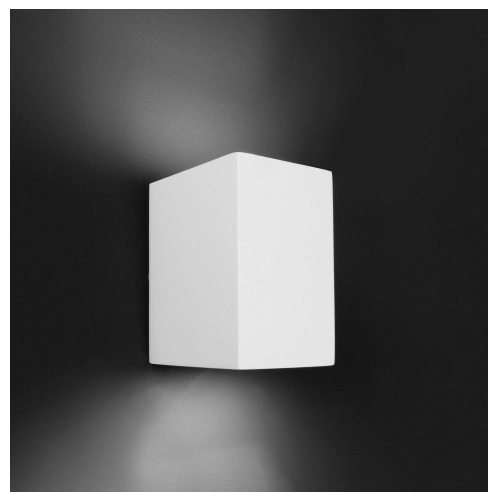
**Artikel Nr.: 341033**

Wandaufbauleuchte, Giorgia, weiß, 220-240V AC/50-60Hz, 1x max. 25,00 W

**Technische Daten**

**Charakteristik**

<b>Material</b>	Gips
<b>Farbe</b>	weiß
<b>Optik</b>	überstreichbar
<b>im Lieferumfang</b>	



**Elektrische Daten**

<b>Leistung</b>	1x max. 25,00 W
<b>Eingangsspannung</b>	220-240V AC/50-60Hz
<b>Eingangsstrom</b>	
<b>Fassung / Sockel</b>	G9
<b>Anzahl Sockel</b>	1
<b>Netzgerät</b>	
<b>Anschlussmöglichkeit</b>	Klemme
<b>Schutzklasse I, II, III</b>	I



## Artikel Nr.: 341033

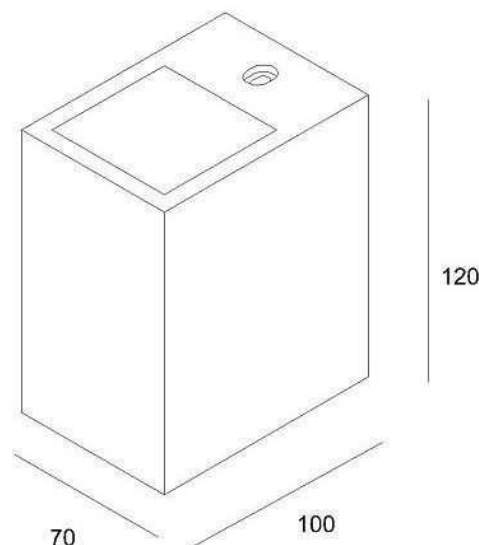
Wandaufbauleuchte, Giorgia, weiß, 220-240V AC/50-60Hz, 1x max. 25,00 W

### Lichtrichtung

<b>Dreh- und Schwenkbereich</b>	feststehend
<b>Neigungswinkel</b>	
<b>Abstrahlverhalten</b>	2 Side
<b>Reflektor / Linse</b>	symmetrisch




### Abmessungen und Gewicht

<b>Länge</b>	70,00
<b>Breite</b>	100,00
<b>Höhe</b>	120,00
<b>Durchmesser</b>	0,00
<b>Gewicht</b>	401 g



### Grenzwerte

<b>Betriebstemperatur</b>	-5°C - +40°C
<b>Lagertemperatur</b>	
<b>IP - Schutzart</b>	IP20

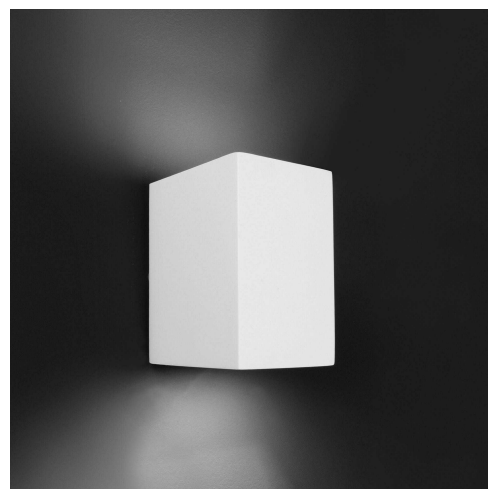
<b>EEL</b>	Die Leuchte ist geeignet für Leuchtmittel der Energieeffizienzklassen A++ bis E
<b>IP20</b>	Schutz gegen das Eindringen von Fremdkörper > 50 mm. Kein Schutz gegen das Eindringen von Wasser.
	Gips ist ein Naturprodukt und unterliegt natürlichen Schwankungen in der Qualität. Verschmutzungen und Unebenheiten entfernen Sie mit dem beiliegendem Schleifpapier.
	Leuchte der Schutzklasse I bei der der Schutz gegen elektrischen Schlag nicht allein auf der Basisisolierung beruht, sondern die eine zusätzliche Sicherheitsvorkehrung derart enthält, dass berührbare leitfähige Teile mit Mitteln zum Anschluss an den Schutzleiter der festen Installation ausgerüstet sind, so dass im Fehlerfall der Basisisolierung berührbare leitfähige Teile nicht aktiv werden können.
	Aufgrund des komplexen Herstellungsprozesses von LED stellen die angegebenen Werte nur rein statistische Größen dar und müssen nicht zwingend den tatsächlichen Parametern jedes einzelnen LED-Moduls entsprechen, sondern können von den typischen Werten abweichen.

**Article no.: 341033**

Surface mounted wall lamp, Giorgia, white, 220-240V AC/50-60Hz, 1x max. 25,00 W

**Technical Data****General Characteristics**

<b>Material</b>	gypsum
<b>Colour</b>	white
<b>Optics</b>	paintable
<b>included in delivery</b>	

**Electrical Characteristics**

<b>Power</b>	1x max. 25,00 W
<b>Input Voltage</b>	220-240V AC/50-60Hz
<b>Input current</b>	
<b>Base (standard designation)</b>	G9
<b>Number of Bases</b>	1
<b>Power supply unit</b>	
<b>Connection possibility</b>	clamp
<b>Protection class I, II, III</b>	I



## Article no.: 341033

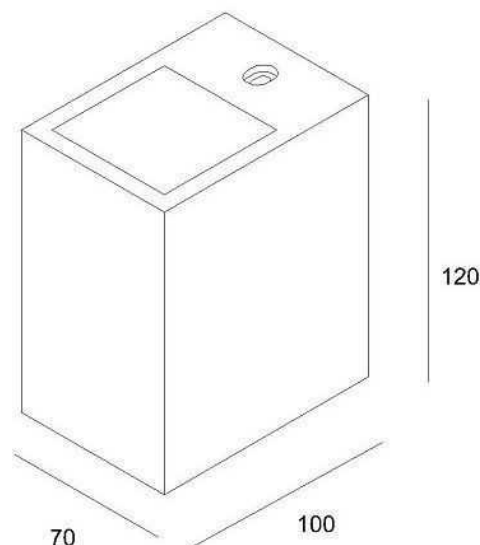
Surface mounted wall lamp, Giorgia, white, 220-240V AC/50-60Hz, 1x max. 25,00 W

### Light Direction

Rotating and tilting range	fixed
Angle of inclination	
Radiation direction	2 Side
Reflector / lense	symmetrisch



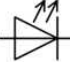
### Dimensions & Weight

Length	70,00
Width	100,00
Height	120,00
Diameter	0,00
Product Weight	401 g



### Absolute maximum ratings

Working temperature	-5°C - +40°C
Storage temperature	
IP - Code	IP20

EEI	The luminaire is suitable for lamps of energy efficiency classes A++ to E.
IP20	Protection against penetration of foreign objects > 50 mm. No protection against penetration of water.
	Gypsum is a natural product and is subject to natural variations in the quality. Dirt and bumps can be removed with the included sandpaper.
	Lightings of Protection Class I in which the protection against electric shock is not based solely on isolation, but an additional safety measure contains such a way that accessible conductive parts are equipped with means for connection to the protective conductor of the fixed installation, so that in case of failure of the basic insulation exposed conductive parts cannot be active.
	Because of the complex manufacturing process of the LED the above shown data are just a statistical size, which is not forced to be the realistic data of every LED.