

## Artikel Nr.: 110020

Deckeneinbauring, Arktur eckig, Signalweiß RAL 9003, 12V AC/DC, 1x max. 50,00 W

### Technische Daten

#### Charakteristik

<b>Material</b>	Aluminium Druckguss
<b>Farbe</b>	Signalweiß RAL 9003
<b>Optik</b>	
<b>im Lieferumfang</b>	inkl. Gu5.3 / MR16 Fassung



#### Elektrische Daten

<b>Leistung</b>	1x max. 50,00 W
<b>Eingangsspannung</b>	12V AC/DC
<b>Eingangsstrom</b>	
<b>Fassung / Sockel</b>	GU5.3 / MR16
<b>Anzahl Sockel</b>	1
<b>Netzgerät</b>	exkl. Trafo
<b>Ansteuerung</b>	dimmbar über optionales Leuchtmittel
<b>Anschlussmöglichkeit</b>	offene Kabel
<b>Schutzklasse I, II, III</b>	III



## Artikel Nr.: 110020

Deckeneinbauring, Arktur eckig, Signalweiß RAL 9003, 12V AC/DC, 1x max. 50,00 W

### Lichtrichtung

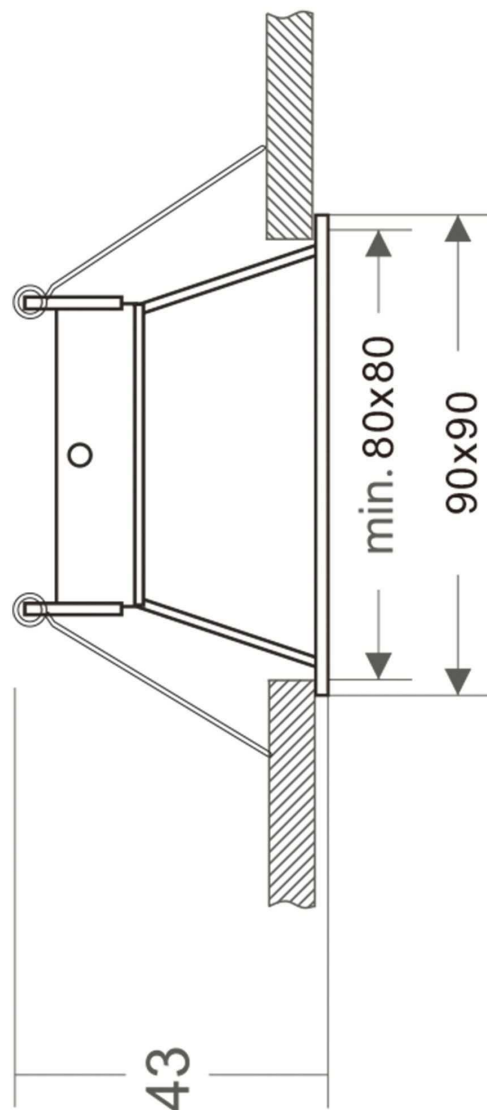
Dreh- und Schwenkbereich	schwenkbar
Neigungswinkel	30°
Abstrahlverhalten	
Reflektor / Linse	

### Abmessungen und Gewicht

Länge	90,00
Breite	90,00
Höhe	43,00
Durchmesser	0,00
Einbautiefe	0,00
Gewicht	

### Ausschnittsmaß

Länge	80,00
Breite	80,00
Durchmesser	0,00





**Artikel Nr.: 110020**

Deckeneinbauring, Arktur eckig, Signalweiß RAL 9003, 12V AC/DC, 1x max. 50,00 W

**Grenzwerte**

<b>Betriebstemperatur</b>	-5°C - +40°C
<b>Lagertemperatur</b>	-10°C - +40°C
<b>IP - Schutzart</b>	IP20

<b>EEL</b>	Die Leuchte ist geeignet für Leuchtmittel der Energieeffizienzklassen A++ bis E
<b>IP20</b>	Schutz gegen das Eindringen von Fremdkörper > 50 mm. Kein Schutz gegen das Eindringen von Wasser.
	Leuchte der Schutzklasse III Leuchte, bei der der Schutz gegen elektrischen Schlag auf der Anwendung der Schutzkleinspannung (SELV) beruht und in der Spannungen höher als SELV nicht erzeugt werden.
	Aufgrund des komplexen Herstellungsprozesses von LED stellen die angegebenen Werte nur rein statistische Größen dar und müssen nicht zwingend den tatsächlichen Parametern jedes einzelnen LED-Moduls entsprechen, sondern können von den typischen Werten abweichen.

**Article no.: 110020**

Built in ceiling lamp, Arktur square, Signal white RAL 9003, 12V AC/DC, 1x max. 50,00 W

**Technical Data****General Characteristics**

<b>Material</b>	aluminum die casting
<b>Colour</b>	Signal white RAL 9003
<b>Optics</b>	
<b>included in delivery</b>	inkl. Gu5.3 / MR16 lampholder

**Electrical Characteristics**

<b>Power</b>	1x max. 50,00 W
<b>input voltage</b>	12V AC/DC
<b>input current</b>	
<b>Base (standard designation)</b>	GU5.3 / MR16
<b>Number of bases</b>	1
<b>Power supply unit</b>	excl. transformer
<b>Electronically reversible</b>	dimnable via optional bulb
<b>Connection possibility</b>	wire with open ends
<b>Protection class I, II, III</b>	III



## Article no.: 110020

Built in ceiling lamp, Arktur square, Signal white RAL 9003, 12V AC/DC, 1x max. 50,00 W

### Light Direction

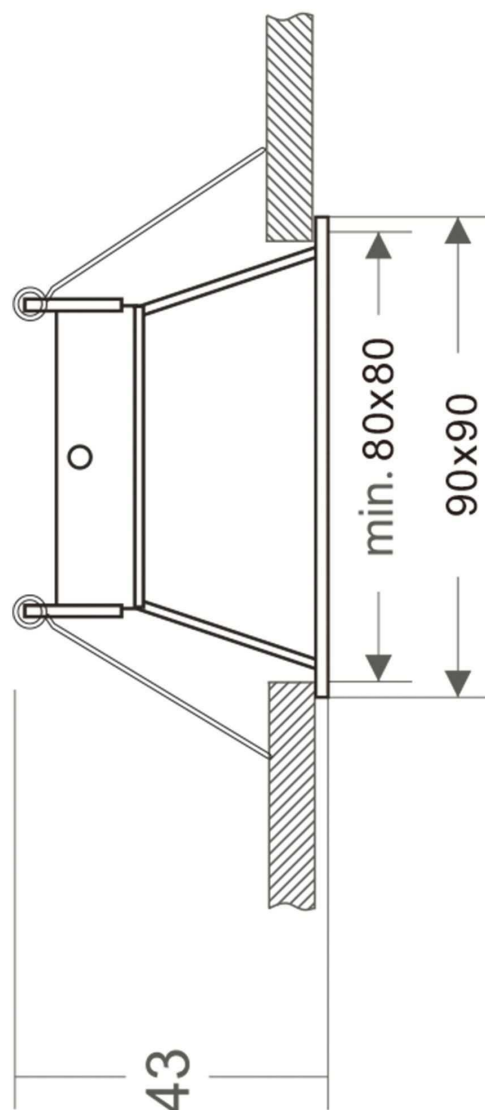
Rotating and tilting range	swivel
Angle of inclination	30°
Radiation direction	
Reflector / lense	

### Dimensions & Weight

Length	90,00
Width	90,00
Height	43,00
Diameter	0,00
Mounting Depth	0,00
Product Weight	

### Cut-out dimensions

Length	80,00
Width	80,00
Diameter	0,00





**Article no.: 110020**

Built in ceiling lamp, Arktur square, Signal white RAL 9003, 12V AC/DC, 1x max. 50,00 W

**Absolute maximum ratings**

<b>Working temperature</b>	-5°C - +40°C
<b>Storage temperature</b>	-10°C - +40°C
<b>IP - Code</b>	IP20

<b>EEL</b>	The luminaire is suitable for lamps of energy efficiency classes A++ to E.
<b>IP20</b>	Protection against penetration of foreign objects > 50 mm. No protection against penetration of water.
	Lightings of Protection Class III Luminaire in which protection against electric shock relies on supply at safety extra-low voltage (SELV) and in which voltages higher than those of SELV are not generated.
	Because of the complex manufacturing process of the LED the above shown data are just a statistical size, which is not forced to be the realistic data of every LED.