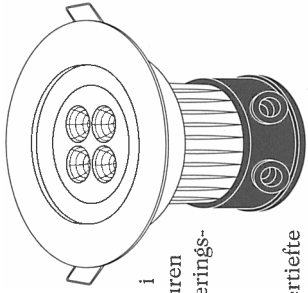


7097-000



SE

OBS! För infällning i tätt undertak. Armaturen får ej täckas med isoleringsmaterial eller dylikt.

DE

Achtung! Für die vertiefte Montage in einer eingefassten Decke. Die Leuchte darf nicht von Isolationsmaterial oder Ähnlichem abgedeckt werden.

GB

Note: For recessed fitting in enclosed ceiling. The lantern is not to be covered with insulating material or anything similar.

F

Note: Pour ajuster le luminaire suspendu dans un plafond fermé. Le luminaire ne doit pas être couvert avec un isolant thermique ou rien de semblable.

FI

Huom: Kattorakenteeseen upotettava valaisin. Ei saa peittää eristemateriaalilla tai millään muulla vastaavalla.

N OBS! For innfelling i tett tak. Armaturen skal ikke dekkes med isoleringsmateriale eller lignende.

DK

Bemærk: Til forsænket montering i lukket loft. Lampen/armaturet må ikke tildækkes med isoleringsmateriale eller lignende.

NL Attentie: Inbouwarmatuur voor plafonds. Armatuur niet afdekken met isolatie- of soortgelijk materiaal.

PL

UWAGA! Przy montażu w suficie. Armatury świetlnej nie wolno przykrywać materiałami izolacyjnymi ani innymi.

I

Nota: Per fissaggio a incasso nel soffitto chiuso. La lanterna non deve essere coperta con materiale isolante o altro simile.

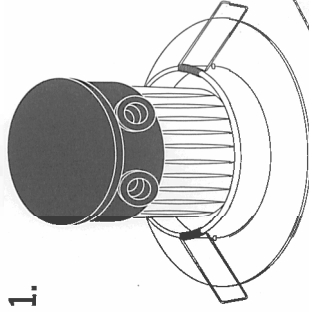
E

Nota: Para empotrar en el tumbado. La lámpara no se debe cubrir con material aislante ni nada similar.

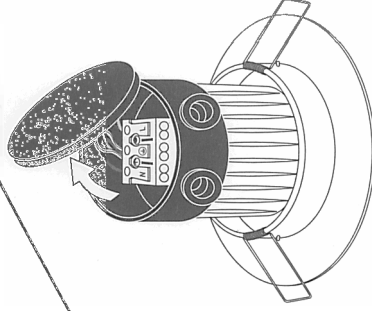
CZ

Upozornění: pro zapuštění do stropu. Nezakrývejte svítidlo izolačním ani jiným podobným materiálem.

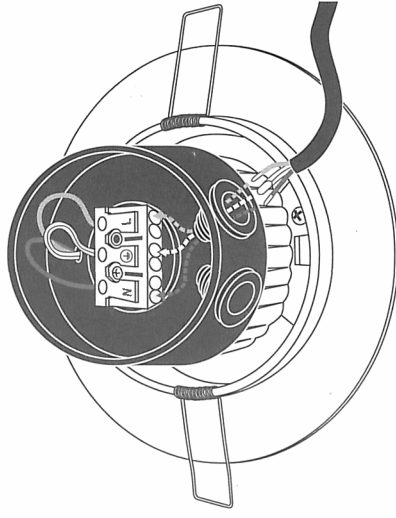
1.



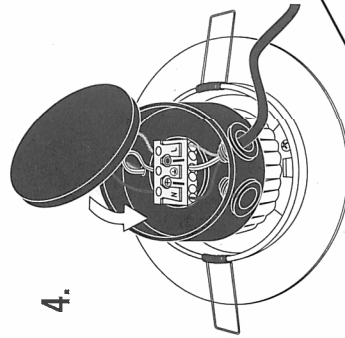
2.



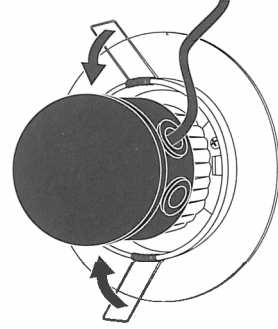
3.



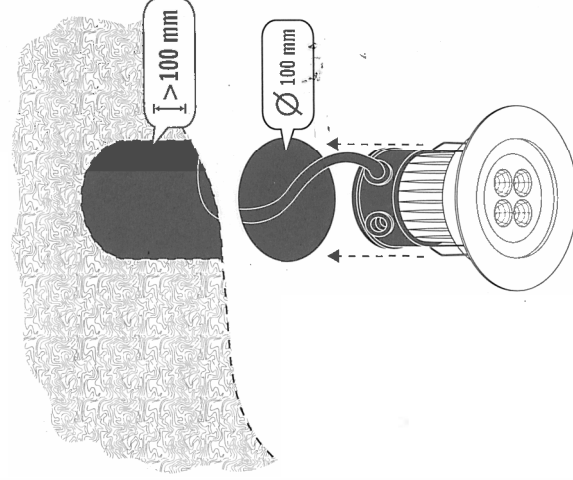
4.



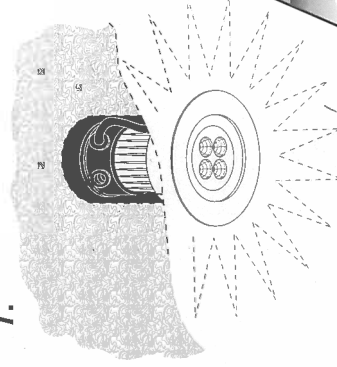
5.



6.



7.



8.

